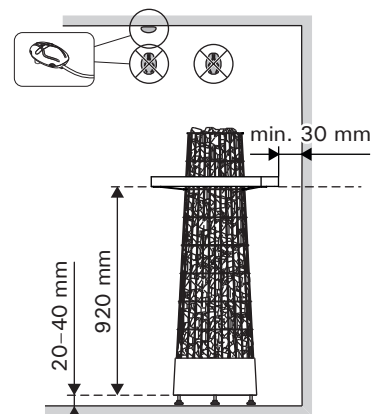
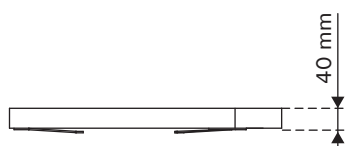
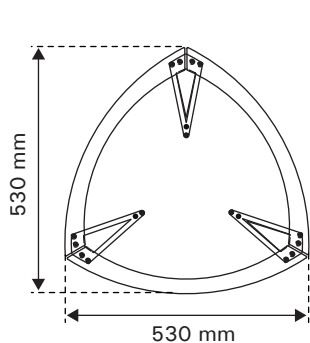


HPI2



**HUOM!** Kaiteen asennusetäisyys alittaa kiukaan asennusohjeessa mainitut suojaetäisyydet. Kaiteen ja kiukaan yhdistelmä on kuitenkin testattu huolellisesti ja etäisyys on todettu riittäväksi. Lue myös kiukaan asennusohje.

**OBS!** Skyddsräckens skyddavstånd underskrider i aggregatets monteringsanvisningen nämnda skyddavstånd. Räckens och aggregatets kombination är testat noggrant och avståndet är bevisat att vara tillräcklig. Läs även aggregatets monteringsanvisning.

**NOTE!** The railing's distance from the heater is less than the safety distances specified in the heater's installation instructions. However, the combination of heater and railing has been thoroughly tested and the distance has been confirmed safe. See also heater's instructions for installation.

**ACHTUNG!** Der Abstand des Original HARVIA-Schutzgeländers zum Ofen "Kivi" unterschreitet die in der Montageanleitung des Ofens vergebenen Sicherheitsabstände. Die beiden Komponenten wurden jedoch sorgfältig getestet und die Abstände sind bei Einsatz der originalen HARVIA-Komponenten ausreichend. Bei Verwendung von nicht originalen Komponenten sind unbedingt die in der Montageanleitung vorgegebenen Sicherheitsabstände einzuhalten. Lesen Sie auch die Installationsanweisungen des Ofens.

**ВНИМАНИЕ!** Расстояние между каменкой и защитным ограждением меньше, чем минимальное безопасное расстояние, указанное в инструкции по установке каменки. Однако тщательные испытания каменки с защитным ограждением подтвердили безопасность их использования при таком расстоянии между ними. Смотрите также инструкцию по установке каменки.

**TÄHELEPANU!** Käsiptuu kaugus kerisest on väiksem kui ohutuskaugeted mis on märgitud kerise kasutusjuhendis. Tulenevalt sellest on kerise ja käsiptuu ühend põhjalikult testitud ja tunnustatud ohutuks kasutada. Vaata ka kerise paigaldusjuhendit.

**UWAGA!** Odległość pomiędzy osłoną pieca, a samym piecem jest mniejsza niż zalecana w instrukcji, ale pomimo tego jest w pełni bezpieczna. Potwierdziły to odpowiednie testy bezpieczeństwa. Informacje na ten temat można znaleźć w instrukcji instalacji.

**HARVIA**

Harvia Oy  
PL12  
40951 Muurame  
Finland  
www.harvia.fi